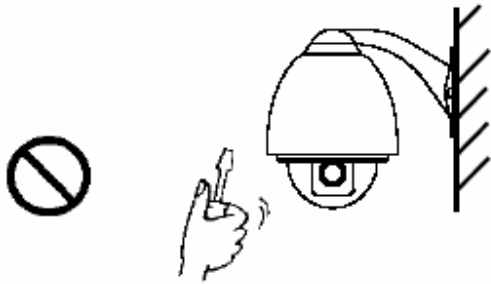


CAMARA DOMO MOVIMIENTO ZOOM X 27 EXT&INT 1130900

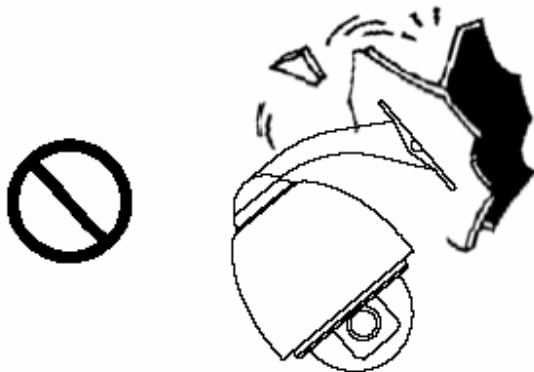


Manual de instalación y manejo de la cámara

1. Le recomendamos que lea este manual atentamente antes de proceder a instalar y utilizar esta unidad.
2. La alimentación del producto es de 24V de CA. La tensión de entrada de la cámara figura en la base de la misma y en los lugares donde procede.
3. Durante el proceso de transporte, almacenamiento e instalación, se debe evitar un uso inadecuado, golpear o agitar la cámara, ya que podría causar un daño irreparable al producto y a los componentes electrónicos de su interior.
4. No intente desmontar la cámara ni quite los tornillos o carcasas con el fin de evitar choques eléctricos. Esta cámara no contiene piezas reparables por el usuario, sino que deberán ser reparadas por técnicos cualificados.



5. Siga siempre las normativas eléctricas aplicables para este tipo de cámaras. Utilice siempre el alimentador suministrado con la cámara, ya que el uso de una alimentación incorrecta podría quemar los circuitos de la cámara. La señal RS-485 y de vídeo debería mantener una distancia adecuada respecto a los equipos y cableado de alta tensión. Dependiendo del lugar de instalación, se deberán tomar medidas de protección contra los rayos y picos de tensión.
6. Nunca utilice la unidad cuando la temperatura, humedad o alimentación superen los límites establecidos.
7. No exponga la cámara a una fuente extrema de luz de cualquier tipo, esté o no encendida la cámara. Tampoco es recomendable enfocar a un objeto o monitor con mucho brillo durante mucho tiempo.
8. No utilice detergentes agresivos para limpiar el cuerpo principal de la cámara. Utilice un paño seco y limpio para secarlo. Si fuera necesario, puede utilizar un detergente suave para la limpieza de los componentes de la cámara.
9. Utilice y manipule esta cámara con cuidado evitando agitarla en exceso.
10. Instale la cámara en el lugar adecuado. Utilice el soporte suministrado, ya que éste proporciona la fijación adecuada para su peso. Además elija una pared o un techo que pueda ofrezca una buena fijación para esta cámara.



11. Si fuera necesario, utilice un papel limpiador de lentes para limpiar la burbuja de la lente. Deberá secarlo bien para garantizar una visión correcta.

II. Descripción de las funciones

Esta cámara domo con movimiento y zoom se trata de un producto CCTV de alta tecnología integrada por una cámara en color de alta nitidez con movimiento panorámico horizontal/vertical (PAN/TILT), decodificador multifuncional, procesador CPU, y chip de memoria. Se ha intentado simplificar los procesos de conexión e instalación de los componentes del sistema a través del uso de componentes de gran

fiabilidad. Esta cámara lo tiene todo: unas características de alta calidad, fácil manejo y un aspecto elegante.

1. Decodificador multiprotocolo integrado

- a. Con un decodificador integrado y su multiprotocolo esta cámara puede controlar hasta 16 protocolos de comunicación diferentes. Al poder ajustar la tasa de baudios, esta cámara es compatible con virtualmente cualquier sistema CCTV.
- b. Control serie RS485: el rango de direcciones de la cámara es 1-1023.


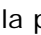





2. Movimiento PAN/TILT con velocidad variable

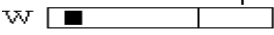
- a. Con un movimiento horizontal de 360° podrá vigilar en todas las direcciones. Puede además seleccionar la velocidad de movimiento de la cámara que mejor se adapte a sus necesidades desde 0,2 - 15rad/s; el movimiento vertical es de 0 - 90° con una velocidad regulable de hasta 15 rad/s. También es posible fijar la velocidad del movimiento de la cámara a 15rad/s.
- b. Gran estabilidad de la imagen en relación con la velocidad. Las imágenes no tienen saltos.
- c. Gran precisión de enfoque y posición con un margen de $\pm 0,2^\circ$.

3. Posiciones predeterminadas

- a. Se pueden configurar hasta 64 posiciones predeterminadas en la memoria.
- b. La cámara puede desplazarse entre dos puntos y modificar su velocidad de movimiento. Los desplazamientos pueden ser lineales o no.
- c. Seis conjuntos de circuitos de vigilancia programables con 16 posiciones cada conjunto. La velocidad de movimiento y el tiempo de parada puede ajustarse respectivamente;
- d. El multiprotocolo integrado le permite utilizar distintas cámaras con una tasa de baudios variable desde 2400 bps hasta 9200 bps.

4. Funciones de la cámara con ZOOM x18 (los iconos aparecen en la pantalla cuando la opción DISPLAY de la cámara está activada - ON)


- a. Descripción del modo de control de enfoque (Focus Control Mode): el usuario puede ajustar el enfoque de la cámara manualmente. Cuando la cámara está en un enfoque cerca, el icono  aparece en la pantalla; cuando está en el estado más cerca, el icono  aparece en la pantalla; Cuando la cámara está en un enfoque lejano, el icono  aparece en pantalla.
- b. Descripción de la compensación de contraluz (Backlight Compensation): cuando el objeto que se desea captar está demasiado oscuro o la imagen es muy turbia, el usuario puede regular la compensación del contraluz de acuerdo con sus necesidades. Este icono  aparecerá en pantalla.
- c. Descripción del balance de blanco (White Balance): cuando los colores de la imagen aparecen distorsionados en pantalla, el usuario puede definir distintos modos. Hay 6 modos disponibles:
 - Modo interior (Indoor Mode) 
 - Modo exterior (Outdoor Mode) 
 - Modo contacto (Touch Mode) 
 - Balance automático del blanco (ATW)
 - Balance de blanco manual (WB-MAN)
 - Modo automático (Automatic Mode)

d. Descripción de control de ZOOM: el usuario puede alejar o acercar la imagen a través de la lente para adaptarse a sus condiciones. Aparecerá el símbolo  en pantalla. La parte delantera indica el grado de multiplicación del zoom óptico mientras que la posterior del icono indica el grado de multiplicación del zoom digital.

e. Descripción del obturador electrónico: esta característica se fija a 1/50 segundos por defecto al encender la cámara. En la pantalla aparece la cifra 50.

f. Configuración de efectos de la imagen: con la opción de efectos de imagen en modo OFF, la cámara funciona normalmente sin efectos. En la pantalla no aparecerán iconos de efectos. Cuando el modo de balance de blanco está seleccionado, el icono de "B&W" aparecerá en el display, indicando que la cámara tiene ese efecto activo.

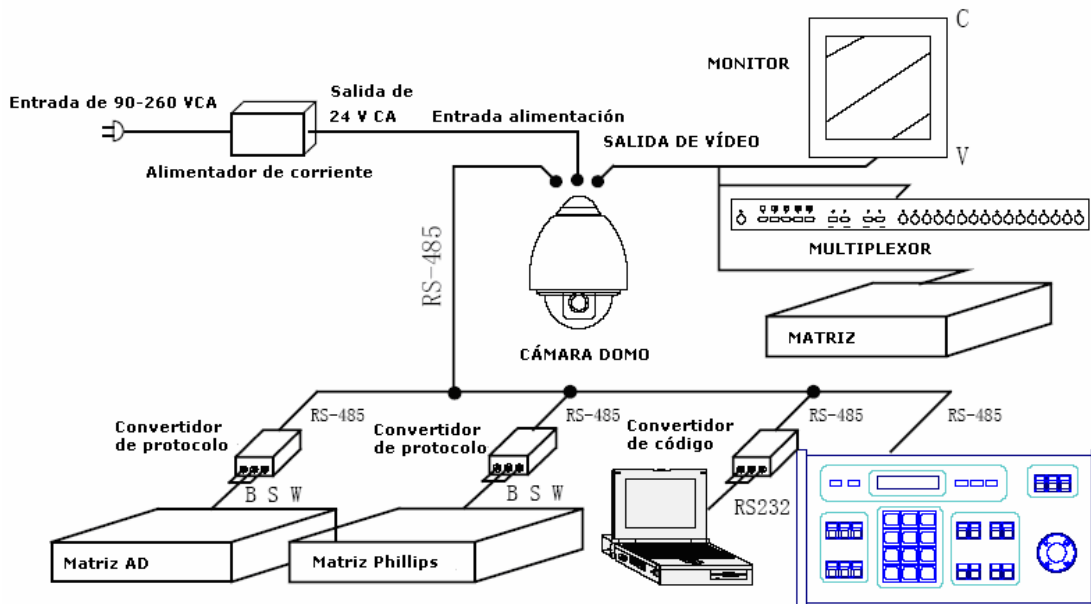
g. Modo AE: configuración de los modos Manual/Automático.

h. Luminancia cero (Zero Illuminance): se utiliza sólo cuando el nivel de la iluminación exterior es extremadamente bajo. Normalmente la cámara funciona en modo automático. En los casos en los que la iluminación es inferior a 1 Lux, la cámara cambiará automáticamente al modo Luminancia cero (Zero Illuminance) y aparecerá el icono  en el display. También es posible activar manualmente al modo de luminancia cero.

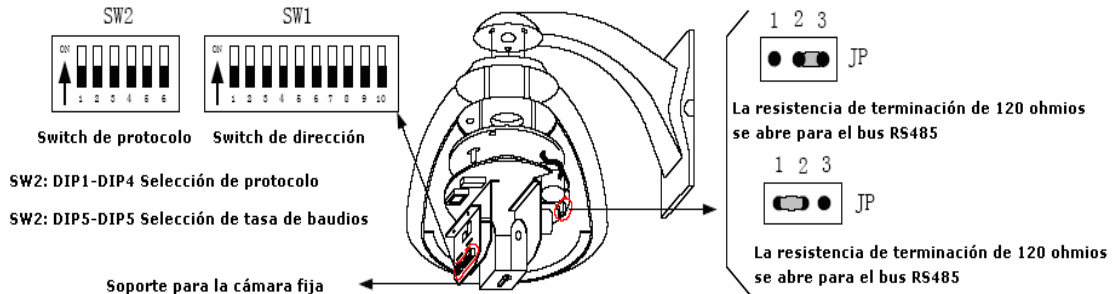
III. Configuración de la cámara domo

1. Conexiones

1) Esquema de las conexiones para la cámara domo



2) Esquema de configuración de los switches de dirección/protocolo



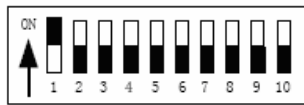
2. Configuración de los switches de la cámara domo.

Como se muestra en la figura anterior, el switch SW1 se utiliza para configurar la dirección de la cámara domo (1 – 1023). El código de identificación (ID-CODE) se configura desde el DIP-10 al DIP-1 y equivale a un dígito binario de 10 bits. El DIP-10 es el MSB mientras que el DIP-1 es LSB. El estado "ON" de cada bit equivale a un 1 mientras que el estado "OFF" equivale a un 0. La siguiente tabla le muestra los estados de los switches de códigos de algunas de las direcciones.

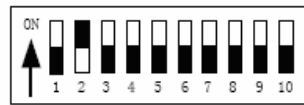
Direccion domo	Estado del codigo ID (ID CODE)									
	DIP-1	DIP-2	DIP-3	DIP-4	DIP-5	DIP-6	DIP-7	DIP-8	DIP-9	DIP-10
1	ON	OFF	OFF	OFF	OFF	OFF	OFF	OFF	OFF	OFF
2	OFF	ON	OFF	OFF	OFF	OFF	OFF	OFF	OFF	OFF
3	ON	ON	OFF	OFF	OFF	OFF	OFF	OFF	OFF	OFF
4	OFF	OFF	ON	OFF	OFF	OFF	OFF	OFF	OFF	OFF
5	ON	OFF	ON	OFF	OFF	OFF	OFF	OFF	OFF	OFF
6	OFF	ON	ON	OFF	OFF	OFF	OFF	OFF	OFF	OFF
7	ON	ON	ON	OFF	OFF	OFF	OFF	OFF	OFF	OFF
8	OFF	OFF	OFF	ON	OFF	OFF	OFF	OFF	OFF	OFF
9	ON	OFF	OFF	ON	OFF	OFF	OFF	OFF	OFF	OFF
10	OFF	ON	OFF	ON	OFF	OFF	OFF	OFF	OFF	OFF
11	ON	ON	OFF	ON	OFF	OFF	OFF	OFF	OFF	OFF
12	OFF	OFF	ON	ON	OFF	OFF	OFF	OFF	OFF	OFF
13	ON	OFF	ON	ON	OFF	OFF	OFF	OFF	OFF	OFF
14	OFF	ON	ON	ON	OFF	OFF	OFF	OFF	OFF	OFF
15	ON	ON	ON	ON	OFF	OFF	OFF	OFF	OFF	OFF
16	OFF	OFF	OFF	OFF	ON	OFF	OFF	OFF	OFF	OFF
17	ON	OFF	OFF	OFF	ON	OFF	OFF	OFF	OFF	OFF
18	OFF	ON	OFF	OFF	ON	OFF	OFF	OFF	OFF	OFF
...
1023	ON	ON	ON	ON	ON	ON	ON	ON	ON	ON

Tabla 1

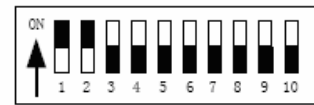
Por ejemplo:



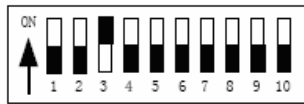
Domo PTZ Dirección = 1



Domo PTZ Dirección = 2



Domo PTZ Dirección = 3



Domo PTZ Dirección = 4



Domo PTZ Dirección = 18



Domo PTZ Dirección = 1023

3. Configuración del protocolo y la tasa de baudios por defecto.

Como se muestra en la figura 2, el switch SW2 se utiliza para configurar el protocolo de comunicación y la tasa de baudios utilizados por la cámara domo. Los DIP-4 al DIP-1 del SW2 se utilizan para seleccionar los protocolos. Se puede seleccionar un máximo de 16 protocolos diferentes. La siguiente tabla le muestra los estados de los switches de los protocolos seleccionados por la cámara domo. El símbolo ● indica que el protocolo se ha integrado, mientras que ○ indica que el protocolo no está disponible temporalmente.

Tipo de protocolos	Selección de protocolos				Tasa baudios		Protocolo integrado
	DIP-1	DIP-2	DIP-3	DIP-4	DIP-5	DIP-6	
Minking A01	OFF	OFF	OFF	OFF	ON	OFF	●
Minking B01	ON	OFF	OFF	OFF	OFF	ON	●
Santachi	OFF	ON	OFF	OFF	OFF	ON	●
PELCO-D	ON	ON	OFF	OFF	OFF	OFF	●
PELCO-P/4800	OFF	OFF	ON	OFF	ON	OFF	●
PELCO-P/9600					OFF	ON	
PANASONIC	ON	OFF	ON	OFF	OFF	ON	○
Longcomity	OFF	ON	ON	OFF	OFF	ON	●
HUNDA600	ON	ON	ON	OFF	OFF	ON	●
LILIN	OFF	OFF	OFF	ON	ON	OFF	○
VICON	ON	OFF	OFF	ON	ON	OFF	○
MOLYNX	OFF	ON	OFF	ON	OFF	ON	○
KALATEL	ON	ON	OFF	ON	ON	OFF	○
VCL	OFF	OFF	ON	ON	OFF	ON	○
DAIWA	ON	OFF	ON	ON	OFF	ON	○
ALEC	OFF	ON	ON	ON	OFF	ON	○
Utralk	ON	ON	ON	ON	OFF	ON	○

Tabla 2

Las siguientes figuras muestran algunos protocolos y estados de los switches de la tasa de baudios normal de estos protocolos:



4. Configuración de la tasa de baudios y la velocidad de comunicación.

Como se muestra en la figura 2, el switch SW2 se utiliza para configurar la velocidad de comunicación y la tasa de baudios de la cámara domo. Los DIP-6 y DIP-5 de SW2 se utilizan para seleccionar la velocidad de comunicación. Se pueden seleccionar 4 tasas como máximo. Si el controlador adopta una velocidad no estándar, puede ajustarla para que sea idéntica al del controlador de acuerdo con la tabla siguiente.

Velocidad de comunicación	DIP-1	DIP-2	DIP-3	DIP-4	Conf. del switch	
					DIP-5	DIP-6
2400bps					OFF	OFF
4800bps					ON	OFF
9600bps					OFF	ON
19200bps					ON	ON

5. Selección de la resistencia de terminación de la cámara domo.

Como se muestra en la figura 2, JP es el switch selector de la resistencia de terminación de 120 Ω en el bus RS485. A él sólo se puede conectar una resistencia de terminación de una cámara domo. El resto de resistencias de terminación de los demás dispositivos deberían estar abiertas.

6. Función especial de control.

Algunos protocolos especiales como "Santachi", "PELCO-D" y "PELCO-P" requieren comandos de control para poder utilizar funciones especiales de estas cámaras domo PTZ. Para ello se ha modificado el comando/configuración de la posición predeterminada N° 51 -64 para controlarlas.

N°	Función de control	Control de teclado	
51	Auto scan	Pasar a posición N	Configurar posición predeterminada N
52		Escaneo automático (Velocidad baja)	Escaneo automático
		Escaneo automático (Velocidad media)	Definir la posición inicial de escaneo
		Escaneo automático (Velocidad alta)	Definir la posición final de escaneo
53			
54	Alimentación de la cámara	Encendido	Apagado
55	Contraluz*	Activado	Desactivado
56	IRC	Activado	Desactivado

57	OSD (Algunas cámaras tiene la opción abrir/cerrar menú en pantalla)	Activado	Desactivado
58	Zoom digital	Activado	Desactivado
59	ENFOQUE	Auto	Manual
60	IRIS	Auto	Manual
61	Balance de blanco	Auto	Manual

IV. Instalación del sistema

1) Dimensiones del producto

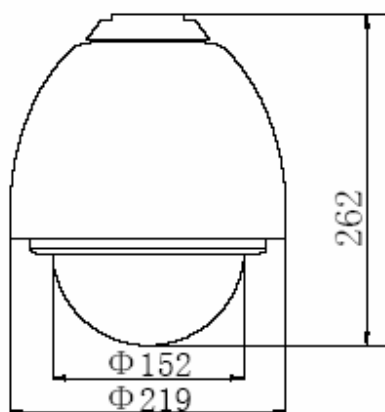


Figura 3

2) Montaje en pared

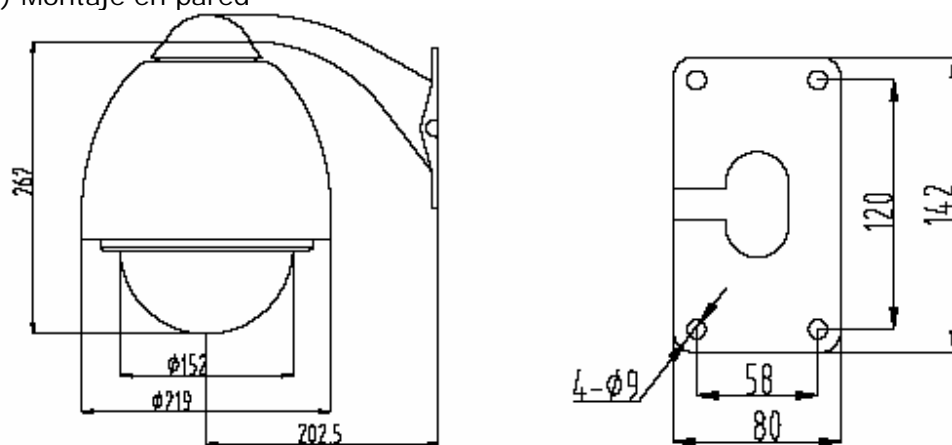


Figura 4

3) Montaje en techo

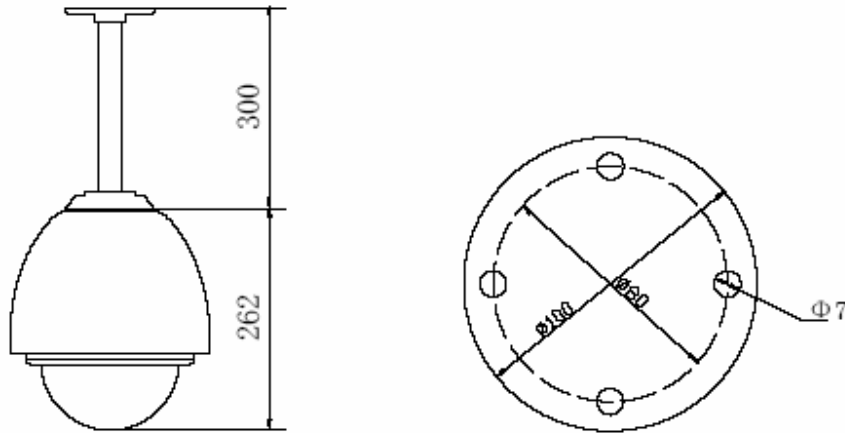


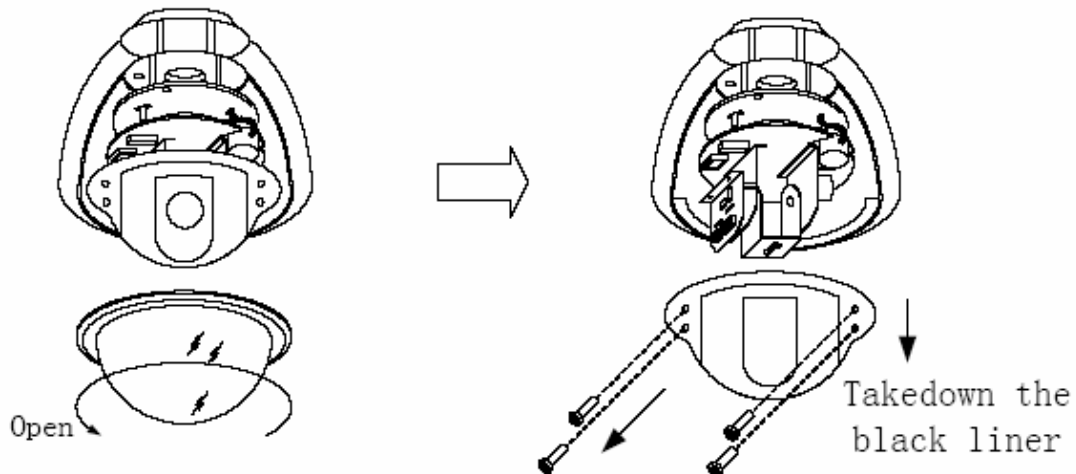
Figura 5

2. Ejemplo de procedimiento de instalación (montaje en pared)

1. Saque la cámara y sus accesorios de la caja con cuidado.
2. Gire la burbuja de cristal en sentido contrario de las agujas del reloj para quitarla. (ver Figura 6)

Nota: Si el protocolo entre la cámara y la consola de control es el mismo puede omitir los pasos 2,3,4,5.

3. Extraiga la placa negra. (Figura 7)
4. Siguiendo la configuración ID-CODE de la figura 2, configure el protocolo utilizado por la cámara y la tasa de baudios. Siga las indicaciones de la tabla 1. Compruebe la dirección de la cámara para ver si es la correcta. Si no lo fuera, configure la dirección de la cámara como utilizando la tabla 1 como referencia para la posición de los switches.



5. Vuelva a colocar la placa negra en su posición (ver figura 8).

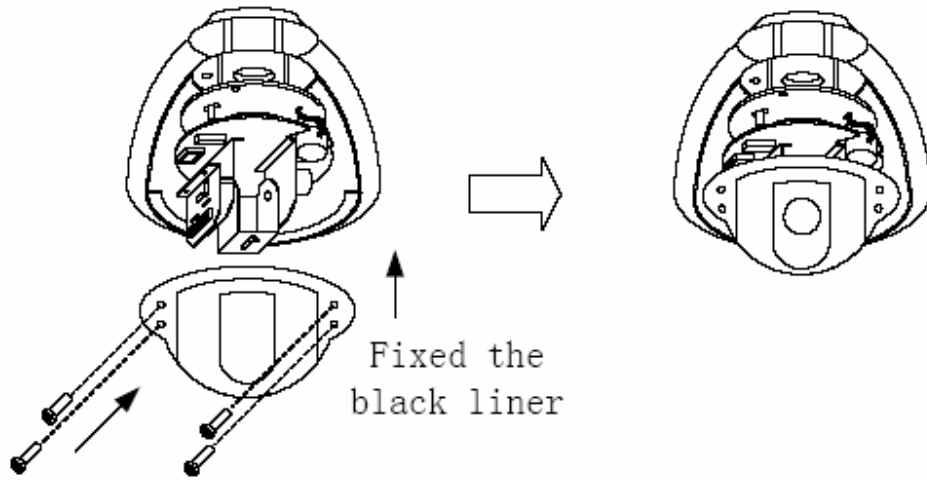


Figura 8

6. Separe la cubierta del soporte de montaje en pared como se indica en la figura 9.
7. Fije el soporte sobre la pared como se muestra en la figura 10.
8. Inserte los cables de control de la cámara domo a través del soporte como se muestra en la figura 11.

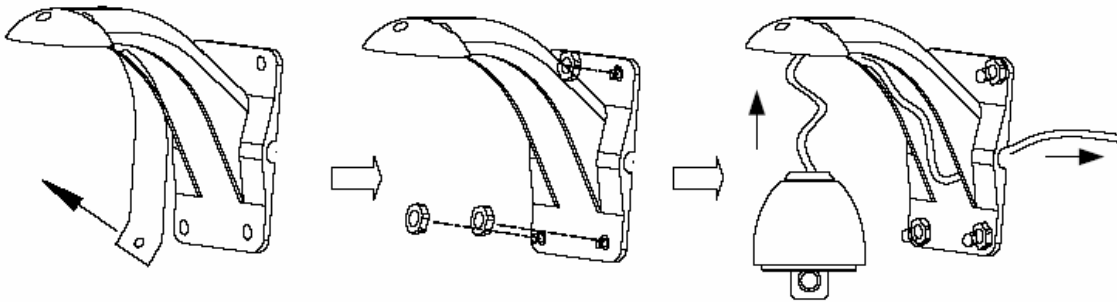


Figura 9

Figura 10

Figura 11

9. Coloque el cuerpo de la cámara sobre el soporte (Figura 12).
10. Gire la burbuja de vidrio en sentido de las agujas del reloj hasta que quede totalmente encajada (Figura 13).

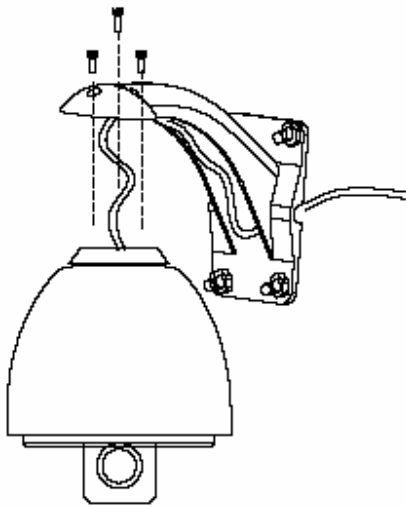


Figura 12

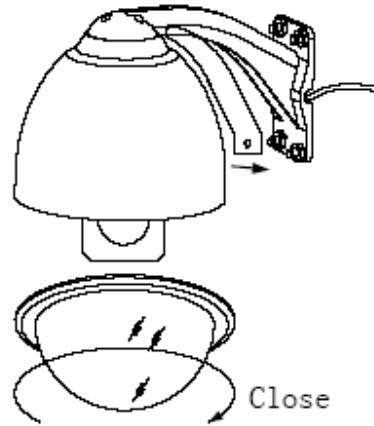


Figura 13

11. Conecte los cables de control del sistema siguiendo las indicaciones del a figura 14.

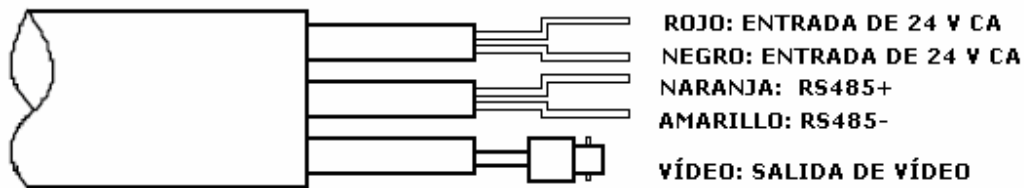


Figura 14

IV. Tabla de especificaciones técnicas

Elemento de imagen:	1/4" Color CCD
Números de píxeles:	PAL 795x596(470K)
Zoom:	x27 f=3,6 a 98mm
Sistema de escaneado:	Interno/externo
Posiciones preestablecidas:	128 posiciones
Salida de vídeo:	1 Vpp +-0,2Vp-p
Resolución:	más de 480 tvl
Escaneado auto horizontal:	Programable
Velocidad horizontal:	0°--300°/s
Rotación horizontal:	360° continua
Velocidad vertical:	0°--120°/s
Rango vertical:	90°
Modo de control:	RS485
Gama baudio:	2400/4800/9600/19200 bps
Ventilador/Calentador:	Auto control de la calefacción y el ventilador
Sensibilidad:	1 lux/0,01 lux

Iris:	Auto/Manual
Foco:	Auto/Manual
Alarma:	4 canales entrada & 1 canal de salida
Interacción rotativa del zoom:	Control de la velocidad ajustable a la longitud de la lente
Alimentación:	24 Vca 50/60Hz
Compensación BL:	Auto/Manual
Balance de blanco:	Auto/Manual
Control de ganancia:	Auto/Manual
Temperatura Trabajo:	-35° a 55°C
Relación señal ruido:	50 dB
Compensación de la imagen:	Horizontal y vertical

IV. Resolución de problemas

Problema	Posible causa	Solución
No se enciende	Mala conexión de los cables de alimentación	Corregir
	Fallo en la alimentación	Sustituir alimentador
Se ve la imagen pero no se puede mover la cámara. No se puede realizar el chequeo automático.	Transformador dañado	Sustituir
	Fallo mecánico	Reparar
	Inclinación de la cámara incorrecta	Reinstalar
Chequeo automático correcto, pero no se ve la imagen	Fallo de señal de vídeo	Reinstalar
	Mala conexión del cable de vídeo	Corregir conexión
	Cámara dañada	Sustituir
Chequeo automático correcto, pero no se puede mover la cámara	Conexión de bus RS485 incorrecta	Verificar conexión
	Configuración de protocolo incorrecta	Corregir configuración y reiniciar sistema
	Configuración de ID de cámara incorrecta	Corregir configuración.
Imagen de mala calidad	Mala conexión del cable de vídeo	Volver a conectar
	Alimentación incorrecta	Cambiar alimentador
No se puede controlar la cámara	Mala conexión de los cables de control	Verificar conexión y corregir.
	Error en el chequeo automático	Apagar y encender
	Control incorrecto de la matriz	Apagar y encender